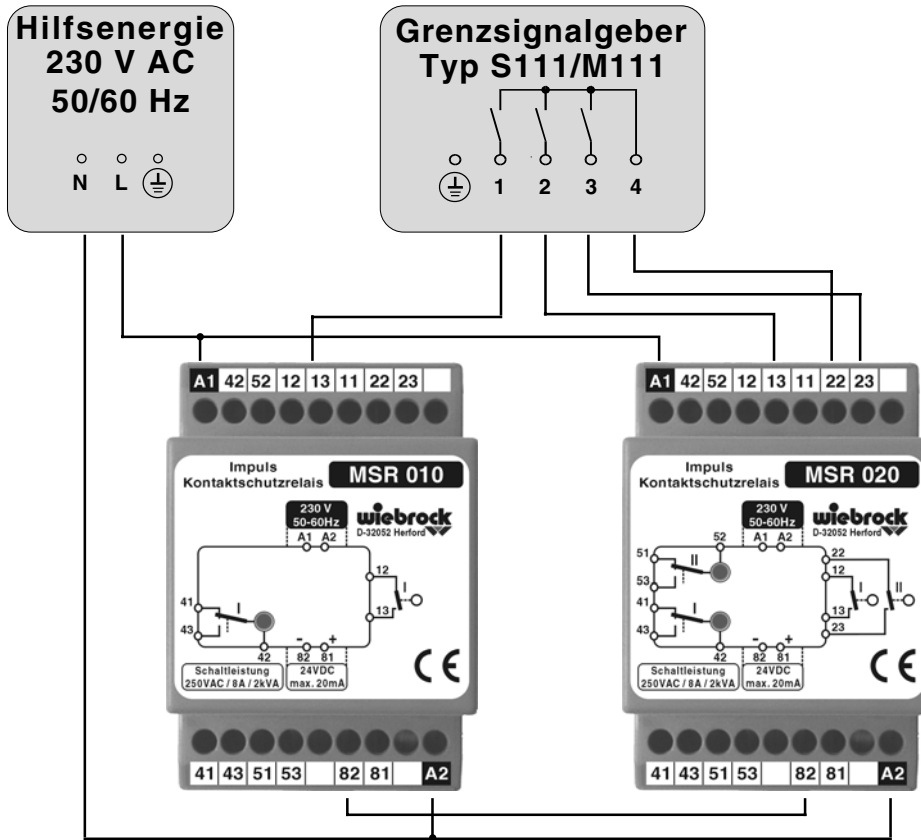
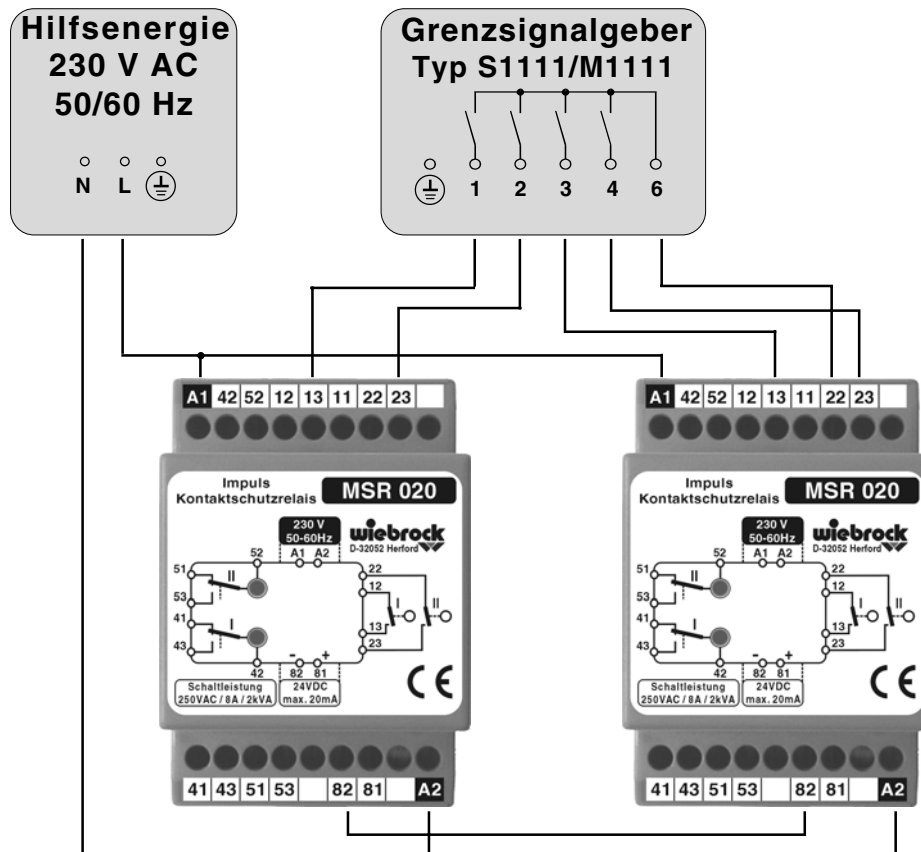


Anschlußbeispiele für 3- und 4-fach Kontakte in Schleich- und Magnetspringschaltung Zusammenschaltung von 2 Multifunktionsrelais

Anschlußbeispiel 3-fach Kontakt



Anschlußbeispiel 4-fach Kontakt



01_2003 Angaben ohne Gewähr, Irrtümer und Änderungen vorbehalten.