

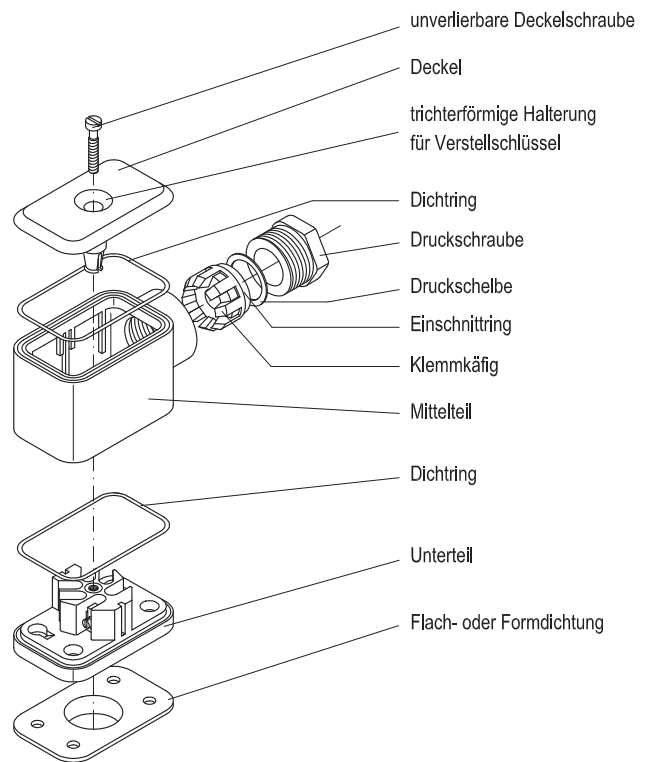
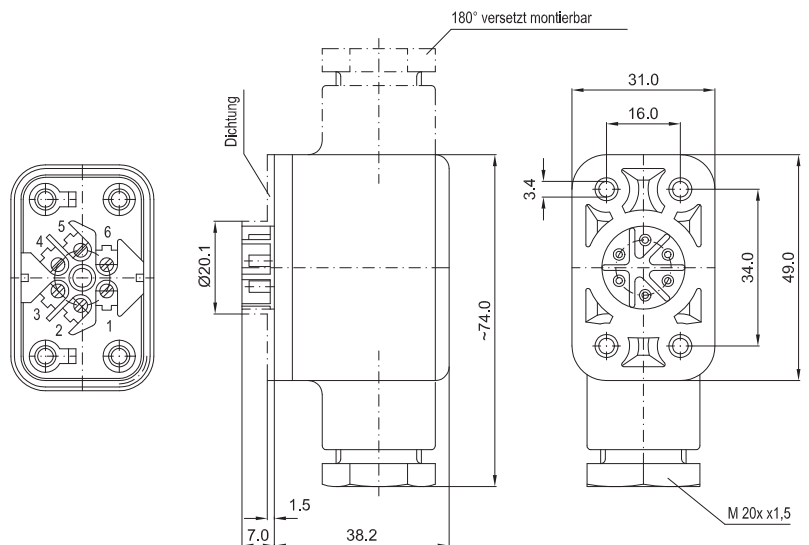
Kabelanschlußdose Universal Typ B

Kabelanschlußdose Universal Typ B

Art. Nr.: 820000001 Farbe schwarz

Art. Nr.: 820000010 Farbe hellblau
(ähnl. RAL 5015)

- 6-polig
Montagemöglichkeit für zusätzliche Erdungsklemme (siehe Seite K 13-01.015)
- Schutzart IEC 529, IP 65
(in geschraubtem Zustand)
- Winkelform, 180° verdrehbar
- Nennspannung 250 V
- Dauerstrom max. 16 A
- Kontaktwerkstoff Ms hauchvergoldet
- Anschlußart
Klemmraum:
Schraubklemme bis 1.5 mm² mit Drahtschutz
Geräteseitig:
Lötanschluß bis 2.0 mm².
- Leitungsverschraubung M 20 x 1.5
- Leitungsaußendurchmesser 7-13 mm
- Zugentlastung
- Umgebungstemperatur -40 bis +85 °C
- Gehäuse-Werkstoff Polyamid 6
- Dichtring-Werkstoff EPDM
(Ausführung VITON® auf Anfrage)
- Geeignet für flüssigkeitsgefüllte Geräte



Zubehör (separat zu bestellen)

Formdichtung B	für NG 80 (R = 40 mm)	Art. Nr.: 820000053
Formdichtung B	für NG 100 (R = 50 mm)	Art. Nr.: 820000054
Formteil B	für NG 100 (R = 50 mm) (mit O-Ring und Flachdichtung)	Art. Nr.: 820000061
Formdichtung B	für NG 160 (R = 80 mm)	Art. Nr.: 820000055
Flachdichtung		Art. Nr.: 820000051
Erdungsklemme	(siehe Katalogseite K 13-01.015)	Art. Nr.: 820000050

ACHTUNG

Beim Verlöten der Anschlußkabel nur säurefreies Lötzinn verwenden.
Kein Lötwasser benutzen.

Lieferumfang:

Komplett montierte Anschlußdose