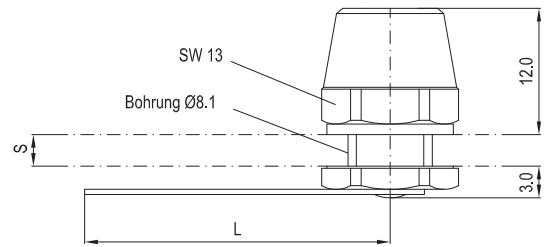


**Markenzeigergarnituren  
1-fach**

**NG**  
**63 - 250**

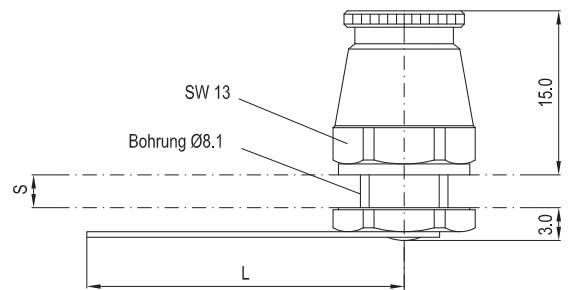
**Markenzeiger -öldicht IP 67-  
ohne Kappe, ohne Schlüssel**

NG 63	Art. Nr. 1000150
NG 80	Art. Nr. 1000151
NG 100	Art. Nr. 1000152
NG 160	Art. Nr. 1000153
NG 250	Art. Nr. 1000154



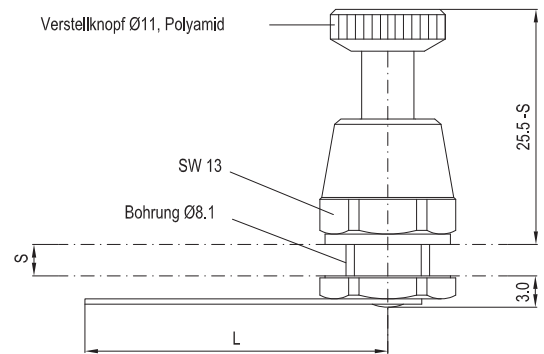
**Markenzeiger -öldicht IP 67-  
mit Kappe, ohne Schlüssel**

NG 63	Art. Nr. 1000155
NG 80	Art. Nr. 1000156
NG 100	Art. Nr. 1000157
NG 160	Art. Nr. 1000158
NG 250	Art. Nr. 1000159



**Markenzeiger -öldicht IP 67-  
mit festem Schlüssel**

NG 63	Art. Nr. 1000160
NG 80	Art. Nr. 1000161
NG 100	Art. Nr. 1000162
NG 160	Art. Nr. 1000163
NG 250	Art. Nr. 1000164



**Materialien**

- Messing vernickelt** (standard)
- Edelstahl** (Sonderausführungen gegen Aufpreis)

**Zubehör**

**Verstellschlüssel** (siehe Katalogblatt K 13-10.010)

**Sonderausführungen auf Anfrage**

Maßtabelle	
NG	L
63	24.0
80	28.5
100	38.0
160	65.0
250	104.0

**Verwendbare Sichtscheiben** (Scheibenstärke S)

3 - 6 mm (standard)

Bei Scheibenstärken von 2 - 3 mm ist ein zusätzlicher Distanzring anzufordern.