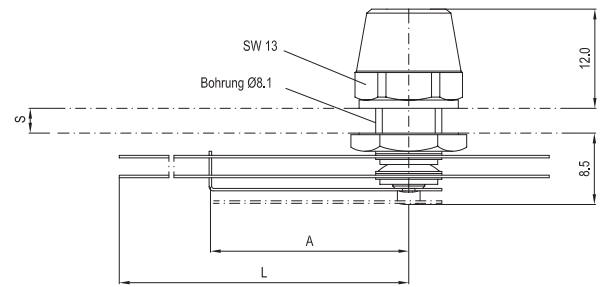


Markenzeigergarnituren 2-fach

NG
63 - 160

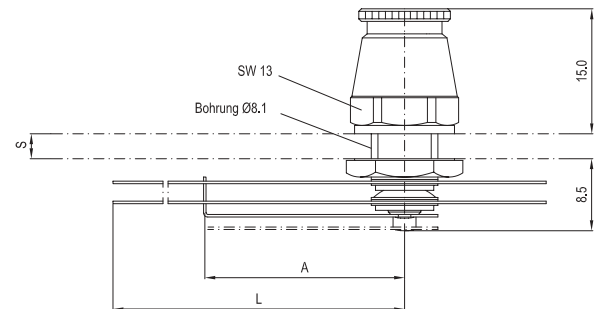
Doppel-Markenzeiger -öldicht IP 67- ohne Kappe, ohne Schlüssel

NG 63	Art. Nr.	1000195
NG 80	Art. Nr.	1000196
NG 100	Art. Nr.	1000197
NG 160	Art. Nr.	1000198
NG 4½"	Art. Nr.	1000199



Doppel-Markenzeiger -öldicht IP 67- mit Kappe, ohne Schlüssel

NG 63	Art. Nr.	1000200
NG 80	Art. Nr.	1000201
NG 100	Art. Nr.	1000202
NG 160	Art. Nr.	1000203
NG 4½"	Art. Nr.	1000204



Zubehör

Verstellschlüssel (siehe Katalogblatt K 13-10.010)

Sonderausführungen auf Anfrage

Maßtabelle		
NG	A	L
63	18.8	24.0
80	18.8	29.0
100	18.8	37.5
160	18.8	65.0
4½"	19.3	47.5

Materialien

Messing vernickelt (standard)

Verwendbare Sichtscheiben (Scheibenstärke S)

3 - 6 mm (standard)

Bei Scheibenstärken von 2 - 3 mm ist ein zusätzlicher Distanzring anzufordern.