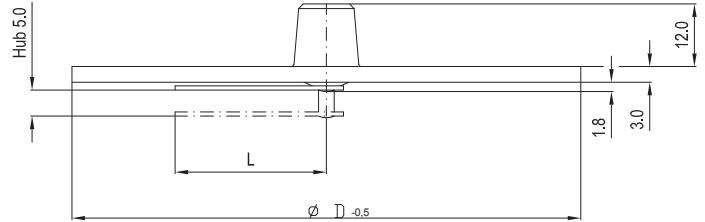


Sichtscheiben mit Verstellschloß

NG
63 - 160

Sichtscheibe mit Verstellschloß ohne Schlüssel -öldicht IP 67-

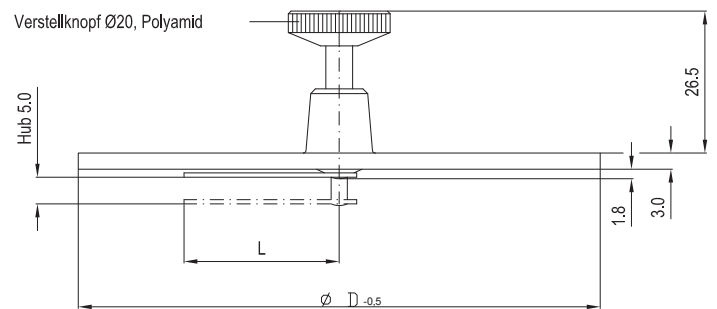
NG	Ø D	Art. Nr.
63	60.0	1000205
	61.8	1000206
80	74.2	1000208
	78.0	1000209
100	94.2	1000211
	95.9	1000212
	98.4	1000213
160	153.9	1000217
	155.3	1000219
	158.0	1000221



Sichtscheibenmaterial: Polycarbonat, transparent

Sichtscheibe mit Verstellschloß mit festem Schlüssel -öldicht IP 67-

NG	Ø D	Art. Nr.
63	60.0	1000224
	61.8	1000225
80	74.2	1000227
	78.0	1000228
100	94.2	1000230
	95.9	1000231
	98.4	1000232
160	153.9	1000236
	155.3	1000238
	158.0	1000240



Sichtscheibenmaterial: Polycarbonat, transparent

Zubehör

Verstellschlüssel (siehe Katalogblatt K 13-10.010)

Sonderausführungen auf Anfrage

z. B.:

- Scheibenstärke 4 mm
- Sonder-Außendurchmesser
- gekröpfte Schloßfahne (4.0 mm Kröpfung)

Maßtabelle	
NG	L
63	13.0
80	17.0
100	17.0
160	29.0