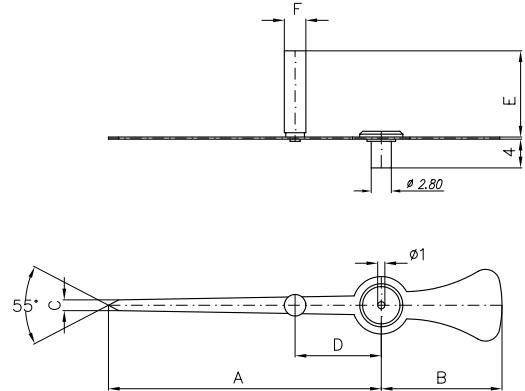


**Instrumentenzeiger
für Kontaktmeßgeräte**

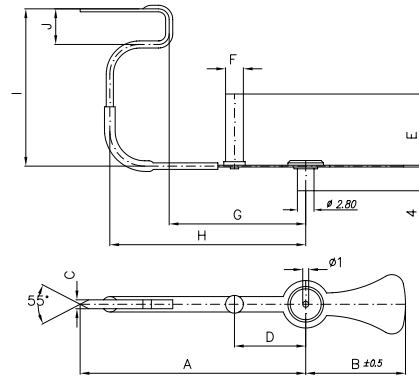
- ☐ Material:
TZ-Zeiger = Stahl
HZ-Zeiger = Stahl / Aluminium
HZ-Variabel = Stahl / Aluminium
- ☐ Farbe: schwarz

TZ Zeiger



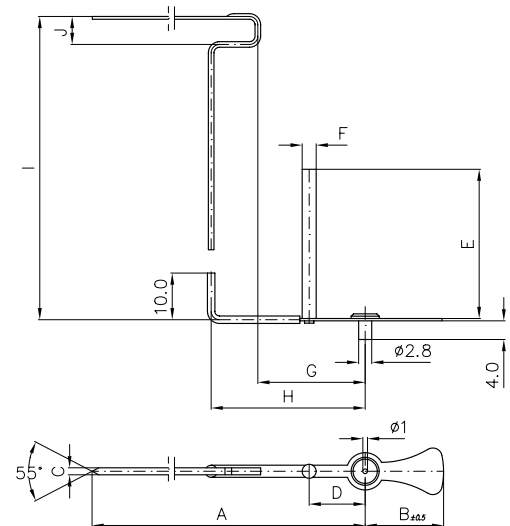
TZ Ausführung	Art. Nr.	A	B	C	D	E	F
NG 63	1001034	30	13	1	10	14	2.5
NG 100	1001035	38	18	1	12	20	3
NG 100, 160 Zeigerlänge	1001036	65	26.5	1	12	20	3
NG 160	1001037	65	26.5	1	17	20	3

HZ Zeiger



HZ Ausführung	Art. Nr.	A	B	C	D	E	F	G	H	I	J
NG 63	1001038	31	13.5	1.5	10	14	2.5	18	24	28	7
NG 100 einfach	1001039	38	17.0	1.5	12	10	3	23	33	26	6
NG 100 doppelt	1001040	38	17.0	1.5	12	18	3	23	33	32	6
NG 100 dop., 160 Zeigerl.	1001041	65	17.0	1.5	12	18	3	23	33	32	6
NG 100 dop., getr. Stromkr.	1001042	38	17.0	1.5	12	18	3	23	33	37	6
NG 160 einfach	1001044	65	26.5	1.5	17	15	3	34	46	37	9
NG 160 doppelt	1001045	65	26.5	1.5	17	20	3	34	46	46	9

HZ Variabel



HZ Variabel	Art. Nr.	A	B	C	D	E	F	G	H	I	J
NG 100 variabel	1001043	38-65	16.5	1.5	12	10-31	3	23	33	23-54	6

Der variable HZ-Zeiger wird in 2 Teilen geliefert und kann vom Kunden an die erforderliche Bauhöhe angepaßt werden.