

Grenzsignalgeber
Elektronik
4-fach

NG

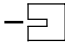

100

Typenschlüssel

Typ
 Elektronik-Kontakt

E-

Lieferbare Schaltfunktionen
 bei Zeigerbewegung im Uhrzeigersinn

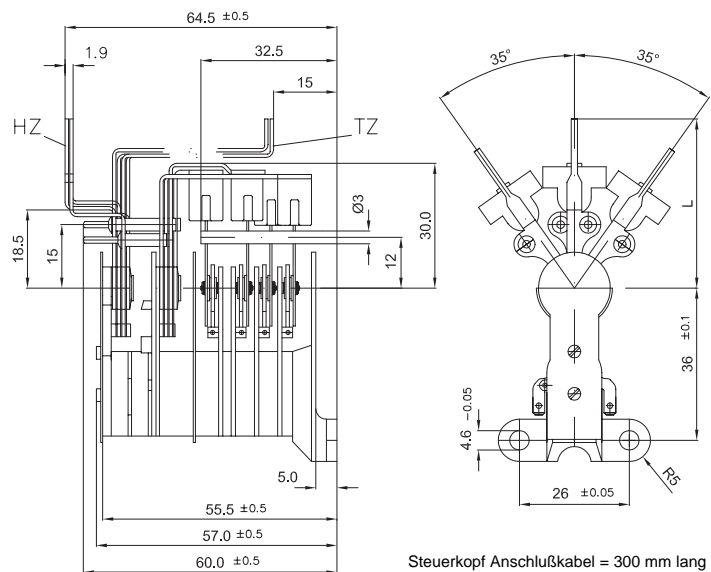
Schließer		1
Öffner		2

- 1111
- 1112
- 1121
- 1122
- 1211
- 1212
- 1221
- 1222
- 2111
- 2112
- 2121
- 2122
- 2211
- 2212
- 2221
- 2222

Achtung

Bei 4-fach Elektronik-Kontakten NG 100 sind nur die beiden mittleren Sollwertzeiger (2. und 3. Kontakt) übereinanderstellbar.

Kontakt 1 und 4 werden mit einem Abstand von je 35° links bzw. rechts angelegt.



Erforderliche Bestellangaben

Nenngröße	NG 100
Typ	siehe Typenschlüssel
Sollwertzeiger	HZ (Kontaktmontage unter dem Zifferblatt) TZ (Kontaktmontage auf dem Zifferblatt)
Zeigerlänge "L"	40 mm NG 100 66 mm für NG 100-160
Anschluß (siehe Seite K 14-10.030)	Anschlußkabel (0,08mm ²) 300mm lang
Spiralfeder (siehe Seite K 14-20.011)	normal leicht
Schlitzinitiator	Si 2-K08-AP6 (3-Draht) (siehe Seite K 04-00.030) Si 2-K08-AG6 (2-Draht) (siehe Seite K 04-00.035)
Kontaktfuß (siehe Seite K 14-10.040)	Fuß B - Kunststoff (36 mm) Fuß A - Kunststoff (25 mm)

Sonderausführungen auf Anfrage

Hinweise

Beschreibung / Technische Daten	Seite
Elektronik-Kontakte _____	K 04-00.010
Schaltbilder / Selbstklebe-Etiketten _____	K 14-10.020
Anschlußbelegung _____	K 14-10.036
Montage, Justage, Zifferblattbefestigung _____	K 14-10.040
Grenzsignalgeber in Öl _____	K 14-20.020

K-Gruppe

Zubehör _____ K 13