

Grenzsignalgeber
Elektronik
4-fach

NG

160

Typenschlüssel

Typ
Elektronik-Kontakt

E-

Lieferbare Schaltfunktionen
bei Zeigerbewegung im Uhrzeigersinn

Schließer		1
Öffner		2

1111
1112
1121
1122
1211
1212
1221
1222
2111
2112
2121
2122
2211
2212
2221
2222

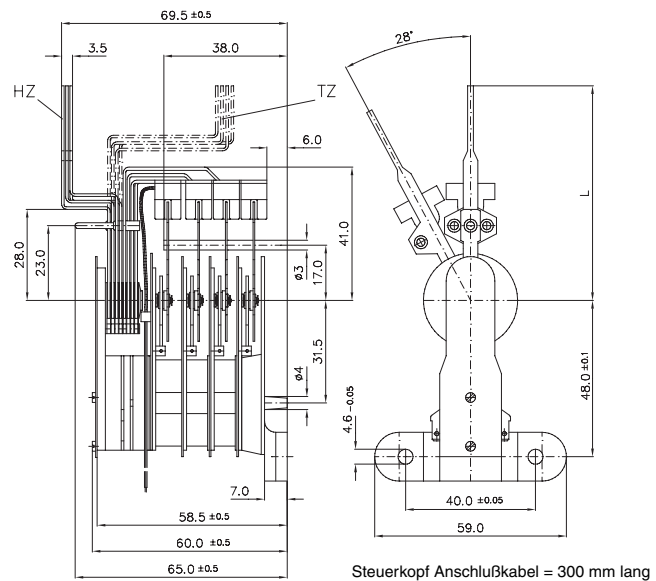
Achtung

Bei 4-fach Elektronik-Kontakten NG 160 sind nur 3 Kontakte (Sollwertzeiger) übereinanderstellbar. Der 1. oder 4. Kontakt ist im Abstand von 28° rechts oder links angelegt.

Im Auftragsfall ist die Kennzeichnung des angelegten Kontaktes unbedingt erforderlich.

Sie erfolgt durch einen "Punkt" in dem Typenschlüssel nach folgendem Beispiel:

E - 1.111 (1. Kontakt links angelegt)
oder
E - 111.1 (4. Kontakt rechts angelegt)



Erforderliche Bestellangabe

Nenngröße	NG 160
Typ	siehe Typenschlüssel
Sollwertzeiger	HZ (Kontaktmontage unter dem Zifferblatt) TZ (Kontaktmontage auf dem Zifferblatt)
Zeigerlänge "L"	66 mm NG 160 105 mm für NG 160-250
Anschluß (siehe Seite K 14-10.030)	Anschlusskabel (0,08mm ²) 300 mm lang
Spiralfeder (siehe Seite K 14-20.011)	normal leicht
Schlitzinitiator	Si 2-K08-AP6 (3-Draht) (siehe Seite K 04-00.030) Si 2-K08-AG6 (2-Draht) (siehe Seite K 04-00.035)
Kontaktfuß	Kunststoff Metall

Sonderausführungen auf Anfrage

Hinweise

Beschreibung / Technische Daten

Seite

Elektronik-Kontakte _____	K 04-00.010
Schaltbilder / Selbstklebe-Etiketten _____	K 14-10.020
Anschlußbelegung _____	K 14-10.036
Montage, Justage, Zifferblattbefestigung _____	K 14-10.040
Grenzsignalgeber in Öl _____	K 14-20.020

K-Gruppe

Zubehör _____ K 13