

<b>Grenzsignalgeber im Baukastensystem standard, mit PG 7 Kabelverschraubung Schleich- und Magnetspringschaltung 1-fach</b>	<b>NG 100</b>
---	-------------------

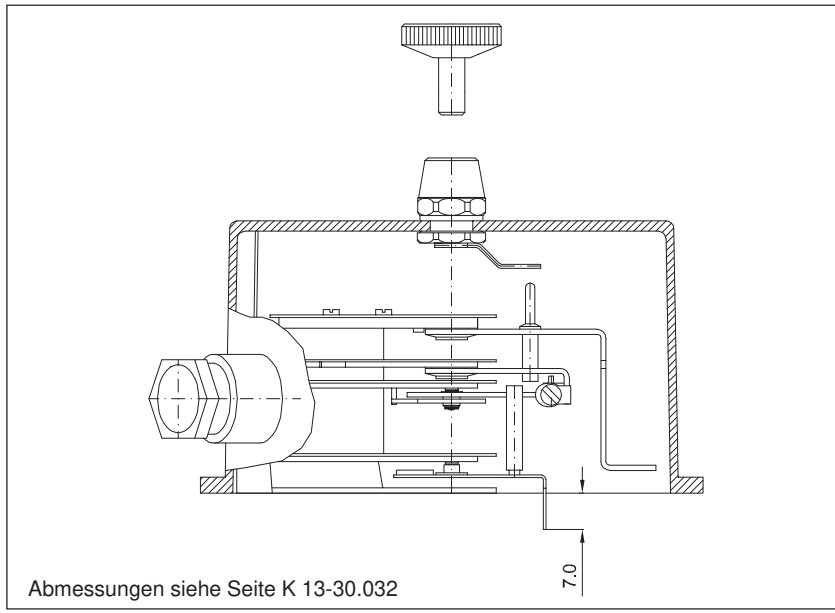
**Typenschlüssel**

**Typ S-**  
Schleich-Kontakt  
ohne Magnethalter

**Typ Kombi S-**  
Schleich-Kontakt  
mit Magnethalter

**Typ Kombi M-**  
Magnetspring-Kontakt  
mit eingeschraubten Magneten

Lieferbare Schaltfunktionen bei Zeigerbewegung im Uhrzeigersinn	1						
	2						
<table border="1"> <tr> <td>Schließer</td> <td></td> <td>1</td> </tr> <tr> <td>Öffner</td> <td></td> <td>2</td> </tr> </table>	Schließer		1	Öffner		2	
Schließer		1					
Öffner		2					



**Erforderliche Bestellangaben**

Nenngröße	NG 100															
Typ	siehe Typenschlüssel															
Sollwertzeiger	TZ (Kontaktmontage in der Haube)															
Ausführung	Baukastensystem standard															
Anschluß	Löt- / Steckanschluß (Neusilber)															
(siehe Seite K 14-10.030)																
Spiralfeder	normal															
(siehe Seite K 14-20.010)	leicht															
	stark															
Kontaktmaterial	Silber-Nickel vergoldet															
(siehe Seite K 02-00.030)	Silber-Palladium															
	Silber-Palladium vergoldet															
	Gold-Silber															
	Platin-Iridium															
Haubendurchmesser	Artikel Nr.: (siehe Tabelle)															
	<table border="1"> <thead> <tr> <th>∅</th> <th>Rand</th> <th>Artikel. Nr.</th> </tr> </thead> <tbody> <tr> <td>98.5</td> <td>3 mm</td> <td>1000336</td> </tr> <tr> <td>98.5</td> <td>4 mm</td> <td>1000337</td> </tr> <tr> <td>105.9</td> <td>3 mm</td> <td>1000338</td> </tr> <tr> <td>110.0</td> <td>3 mm</td> <td>1000339</td> </tr> </tbody> </table>	∅	Rand	Artikel. Nr.	98.5	3 mm	1000336	98.5	4 mm	1000337	105.9	3 mm	1000338	110.0	3 mm	1000339
∅	Rand	Artikel. Nr.														
98.5	3 mm	1000336														
98.5	4 mm	1000337														
105.9	3 mm	1000338														
110.0	3 mm	1000339														

Sonderausführungen auf Anfrage

Hinweise	Seite
Beschreibung / Technische Daten	
Allgemeines (Baukastensystem standard)	K 06-00.010
Schleischaltung	K 02-00.010
Magnetspringschaltung	K 02-00.020
Belastungstabelle	K 14-10.010
Schaltbilder / Selbstklebe - Etiketten	K 14-10.020
Anschlußbelegung	K 14-10.031
Montage, Justage	K 14-10.040
Dicht- und Ausgleichsringe	K 13-30.040
	<b>K-Gruppe</b>
Zubehör	K 13
Grenzsignalgeber in Öl	K 07

**Empfohlene Schaltverstärker**

**MSR 010**

(siehe Kataloggruppe K 11)

07.2006 Angaben ohne Gewähr, Irrtümer und Änderungen vorbehalten.