

**Grenzsignalgeber im Baukastensystem  
öldicht, mit integrierter Kabelanschlußdose**

Induktiv  
2-fach

**NG**

**4 1/2"**

**Typenschlüssel**

**Typ**

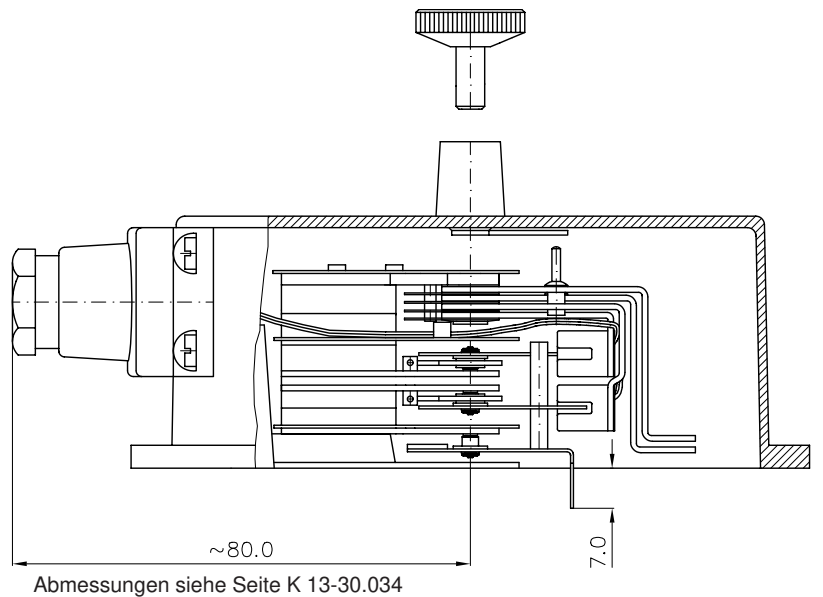
Induktiv-Kontakt

I-

Lieferbare Schaltfunktionen  
bei Zeigerbewegung im Uhrzeigersinn

|           |  |   |
|-----------|--|---|
| Schließer |  | 1 |
| Öffner    |  | 2 |

11  
12  
21  
22



Abmessungen siehe Seite K 13-30.034

**Erforderliche Bestellangaben**

| Nenngröße  | NG 4 1/2"  |          |      |          |       |      |         |
|--|--|----------|------|----------|-------|------|---------|
| Typ  | siehe Typenschlüssel   |          |      |          |       |      |         |
| Sollwertzeiger   | TZ (Kontaktmontage in der Haube)   |          |      |          |       |      |         |
| Ausführung   | Baukastensystem öldicht<br>mit integrierter Kabelanschlußdose  |          |      |          |       |      |         |
| Anschluß   | Schraubanschluß (Messing vernickelt)   |          |      |          |       |      |         |
| Spiralfeder<br>(siehe Seite K 14-20.011)                                   | normal<br>leicht   |          |      |          |       |      |         |
| Schlitzinitiator<br>(siehe Seite K 03-00.030)<br>(siehe Seite K 03-00.035) | SJ 2 N<br>SJ 2 SN eingeschränkter Arbeitsbereich<br>Si2-K08-Y1   |          |      |          |       |      |         |
| Haubendurchmesser  | Artikel Nr.: (siehe Tabelle)   |          |      |          |       |      |         |
|  | <table border="1"> <thead> <tr> <th>Ø</th> <th>Rand</th> <th>Art. Nr.</th> </tr> </thead> <tbody> <tr> <td>118.5</td> <td>4 mm</td> <td>1000346</td> </tr> </tbody> </table> | Ø        | Rand | Art. Nr. | 118.5 | 4 mm | 1000346 |
| Ø  | Rand   | Art. Nr. |      |          |       |      |         |
| 118.5  | 4 mm   | 1000346  |      |          |       |      |         |

Sonderausführungen auf Anfrage

**Empfohlene Schaltverstärker**

**WE 77/Ex2** **eigensicher**

**WE 77/Ex-IR** **eigensicher**

- Intervall-Relais, nur für Typ I-12 -  
(siehe Kataloggruppe K 12)

**MSR 020-I, nicht eigensicher**

**MSR 011-I, nicht eigensicher**

- Intervall-Relais, nur für Typ I-12 -  
(siehe Kataloggruppe K 11)

**Hinweise**

Beschreibung / Technische Daten

**Seite**

|                                       |             |
|---------------------------------------|-------------|
| Allgemeines (Baukastensystem öldicht) | K 07-00.010 |
| Induktiv-Kontakte                     | K 03-00.010 |
| Explosionsschutz (Allgemeines)        | K 14-30.010 |
| Sicherheitstechnik                    | K 14-30.020 |
| Anschlußbelegung                      | K 07-00.035 |
| Montage, Justage                      | K 14-10.040 |
| Grenzsignalgeber in Öl                | K 14-20.020 |

Zubehör **K-Gruppe**  
K 13

02.2020 Angaben ohne Gewähr, Irrtümer und Änderungen vorbehalten.