

**Zeigerwerk mit Mikroschalter  
Hängewerk  
1-fach**

**NG**

**100 - 160**

**Typenschlüssel**

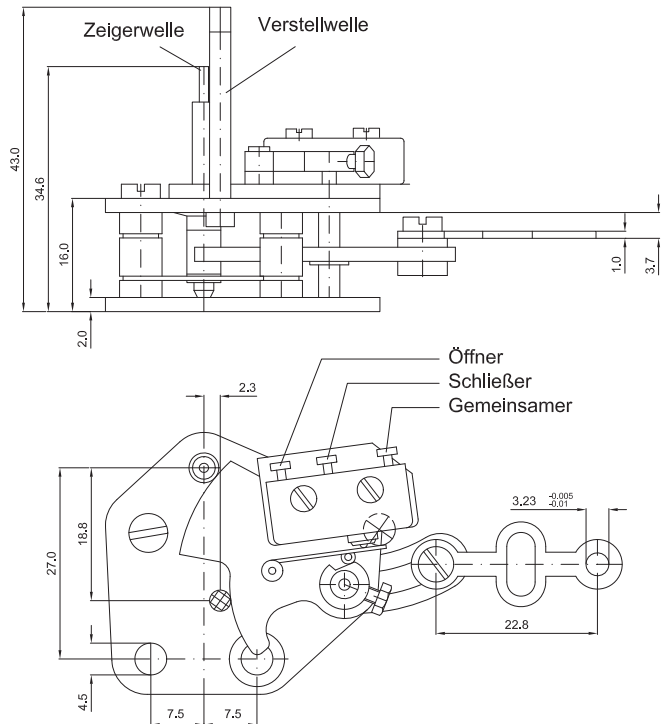
**Typ ZH 1 M 100**  
Artikel Nr.: 1000681  
incl. Zeiger NG 100

**Typ ZH 1 M 160**  
Artikel Nr.: 1000682  
incl. Zeiger NG 160

Material: Messing

Übersetzungsverhältnis 1 : 11,28

Mindestbetätigungskraft  
des Zeigerwerkes 0,8 N



**Ersatzteile**

Zeiger NG 100

schwarz Artikel Nr.: 1000994  
rot Artikel Nr.: 1000995

Zeiger NG 160

schwarz Artikel Nr.: 1000997  
rot Artikel Nr.: 1000998

Mikroschalter

5 A Artikel Nr.: 1000993

(siehe Katalogblatt K 08-20.010)

**Erforderliche Bestellangaben**

Typ und Artikel Nr.	siehe Typenschlüssel
---------------------	----------------------

**Empfohlenes Zubehör**

**Verstellschlüssel**

(siehe Katalogblatt K 13-10.010)

**Verstellbare Zugstange**

(siehe Katalogblatt K 08-20.010)

**Hinweise**

Beschreibung / Technische Daten

Zeigerwerke mit Mikroschalter _____	K 08-00.010
Montage und Justage _____	K 08-00.020

**Seite**

**K-Gruppe**

Zubehör _____	K 13
---------------	------