

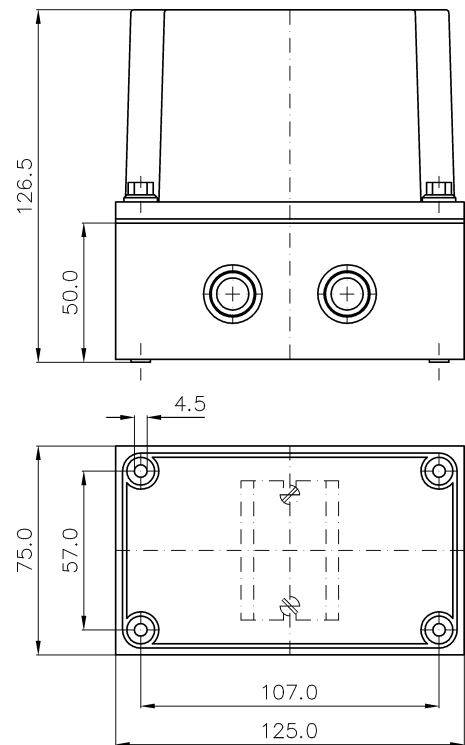
## Zubehör für MSR-Relais Übergehäuse und Befestigungselemente

### Übergehäuse für MSR-Relais

- ohne Normschiene -

Artikel Nr.: 1000982

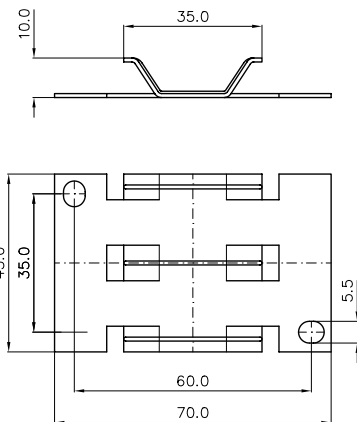
- Material: Polycarbonat
  - Farbe:  
Unterteil hellgrau RAL 7035  
Oberteil transparent
  - Schutzart IP 65 (IEC 529)
  - Temperaturbereich: -40 bis +120 °C  
im Dauerbetrieb max. +80°C
  - beständig gegen Säuren und Laugen
  - Brennbarkeitsklasse  
- Deckel UL94 - V2  
- Unterteil UL94 - V1
- Die Normschiene ist separat zu bestellen -



### Adapter für Einzelmontage

Artikel Nr.: 1000983

- Material: Stahl verzinkt



**Normschiene  
nach DIN EN 50022 (Hutschiene)**  
mit Befestigungsschrauben

Artikel Nr.: 1000984

- Material: Stahl verzinkt

