

Multifunktionsrelais

für den Einsatz von 2-fach Induktiv-Kontakten mit Schaltzustandsanzeige

MSR 020-I

Anwendungsbereich

Multifunktionsrelais der Baureihe MSR 020-I sind Schaltverstärker zum Anschluß von 2-fach Induktiv-Kontakten in Bereichen, in denen keine kostenintensiven PTB-geprüften Trennschaltverstärker gefordert sind.

Ungewollte Schaltsignale der Induktiv-Kontakte (wie sie in der Nähe des Schaltpunktes durch Vibrationen entstehen können) werden durch eine Abfallverzögerung stark reduziert.

Induktiv-Kontakte eignen sich wegen ihrer berührungslosen Schaltweise, der Schaltsicherheit und der hohen Lebensdauer besonders für den industriellen Einsatz.

Bestimmungen

Multifunktionsrelais sind Einbaugeräte bzw. elektromechanische Betriebsmittel für den Einsatz in abgeschlossenen elektrischen Betriebsstätten. Nur Elektrofachkräfte oder elektrotechnisch unterwiesene Personen dürfen die Montage durchführen. Fehler, die durch unsachgemäße Handhabung entstehen, unterliegen nicht der Gewährleistungspflicht.

Multifunktionsrelais entsprechen folgenden Vorschriften:

- EN 50178 Elektrische Sicherheit
- EN 61000-6-2 Störfestigkeit
- EN 61000-6-3 Störaussendung
- EN 60947-5-1 Niederspannungs-Schaltgeräte



Technische Daten**		MSR 020-I Relaisausgang Basis-Version	MSR 020-IE Elektronikausgang PNP für den Eingang einer SPS	MSR 020-IL Reedrelaisausgang für kleine Schaltleistungen
	Terminals			
Hilfsenergie Bemessungsspannung Ue	A1-A2	230 V AC 50-60 Hz +6...-10% bzw.lieferbar in den Spannungen 115 V AC 50-60 Hz +6...-10% 24 V AC 50-60 Hz +6...-10% 24 V DC +15...-10% typ. 6 VA (1,5 VA/W)*		
Leistungsaufnahme				
Steuersignale Leerlaufspannung Kurzschlußstrom Schaltschwelle Abschlußimpedanz	11, 21 11-14, 21-24 14, 24 14, 21	10 V DC ±10% 4,5 mA ±10% 1,8 mA ±10% 2,2 kΩ, 100 nF ±20%		
Ausgänge Anzugs-/Abfallverzögerung Kontaktmaterial Schaltleistung Bemessungsbetriebsstrom Ie Kurzschlußschutzeinrichtung max. Kurzschlußstrom	42-41-43 52-51-53	2 Relais (potentialfreier Wechsler) 10 ms/20 ms ±20% +50 ms AgCdO resp. AgNi+Au max. 250 V AC/8 A min. 24 V DC/0,1 A nach Gebrauchskategorie AC1 250 V/8 A AC13 250 V/3 A DC1 250 V/0,3 A DC13 250 V/0,1 A F 10 A < 100 A	2 Elektronikausgang PNP 41(+), 43(-) 51(+), 53(-) 0,5 ms/20 ms ±20% +50 ms 24 V DC max. 50 mA bedingt kurzschlußfest Freilaufdiode eingebaut	2 Reedrelais (potentialfreier Schließer) 1,5 ms/20 ms ±20% +50 ms max. 100 V/0,5 A/10 W(VA) min. 1 V/1 mA Spannungsfestigkeit Spule/Kontakt 350 Veff
Spannungsausgang Ausgangsleistung max. Kurzschlußstrom	82(-), 81(+)	nur für externe Geräte z. B. Sensorversorgung oder LED Anzeigen 24 V DC ±10% I _{max} . 20 mA bedingt kurzschlußfest		
Einsatzbereich Bemessungsisolationsspannung Überspannungskategorie Verschmutzungsgrad Schutzart Temperaturbereich Gehäusematerial	EN 50178 EN 60529	250 V AC III 2 IP 20 0...70 °C Polyamid 6.6, Farbe rot/schwarz		
Hinweise		*) Angaben beziehen sich auf Hilfsenergie/Bemessungsspannung 24 V AC/DC **) Änderungen auf Anfrage		

Zubehör

(siehe Katalogseite K 11-00.020)

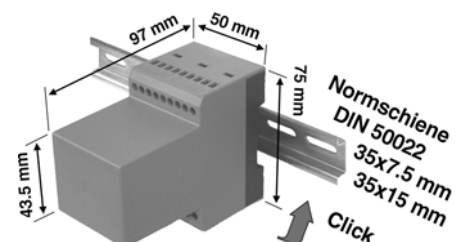
Übergehäuse 1-fach, IP 65 (IEC 529)

Adapter für Einzelmontage

Normschiene nach DIN 50022

Anschluß, Befestigung und Abmessungen

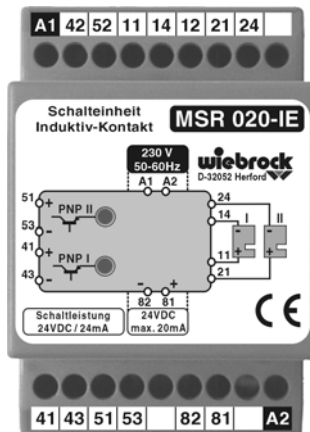
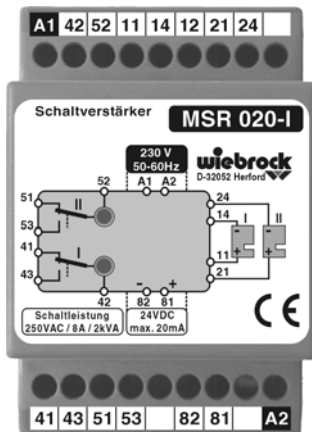
AWG	Nm	mm ²	mm ²
20...14	0.5 max	1x(0,5...2,5) 2x(0,5...1,5)	1x(0,5...2,5) 2x(0,5...1,5)



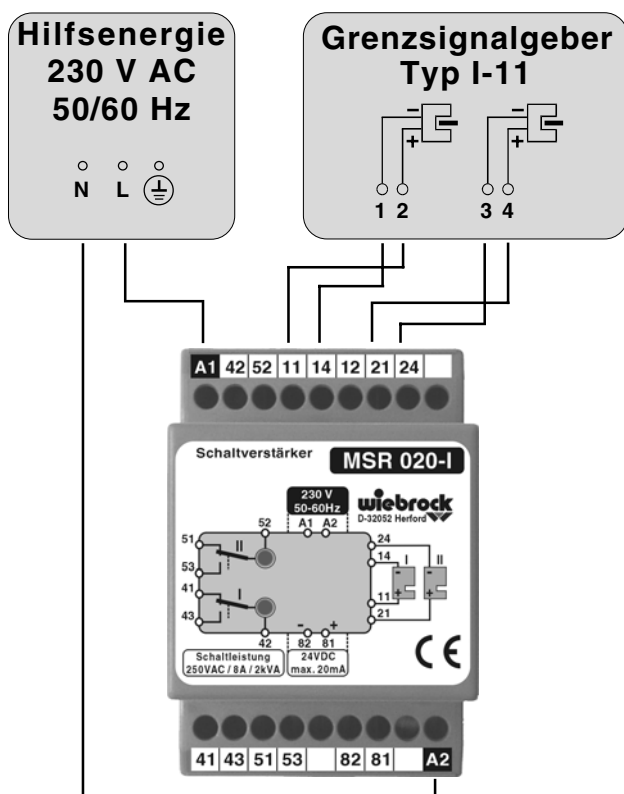
03.2005 Angaben ohne Gewähr. Irrtümer und Änderungen vorbehalten.

Multifunktionsrelais für 2-fach Induktiv-Kontakte mit Schaltzustandsanzeige

Ausführungen



Anschlußbeispiel für MSR 020-I



Funktionsbeschreibung

Das Multifunktionsrelais wird über die Klemmen A1 und A2 mit der entsprechenden Spannung versorgt.

Nach dem Einschalten der Versorgungsspannung (der angeschlossene Grenzsensgeber ist nicht betätigt, Näherungsinitiator 1-2 bzw. 3-4 bedämpft), befindet sich der potentialfreie Wechsler I und II des MSR-I Relais im Ruhezustand (siehe Typenschild).

Durch Betätigen des Grenzsensgebers (Näherungsinitiator 1-2 bzw. 3-4 nicht bedämpft), werden die Kontakte am Wechsler I und II geschlossen.

Bei Unterbrechung der Versorgungsspannung bzw. der Leitung vom Näherungsinitiator, fällt der potentialfreie Wechsler des MSR-I Relais in den Ruhezustand zurück.