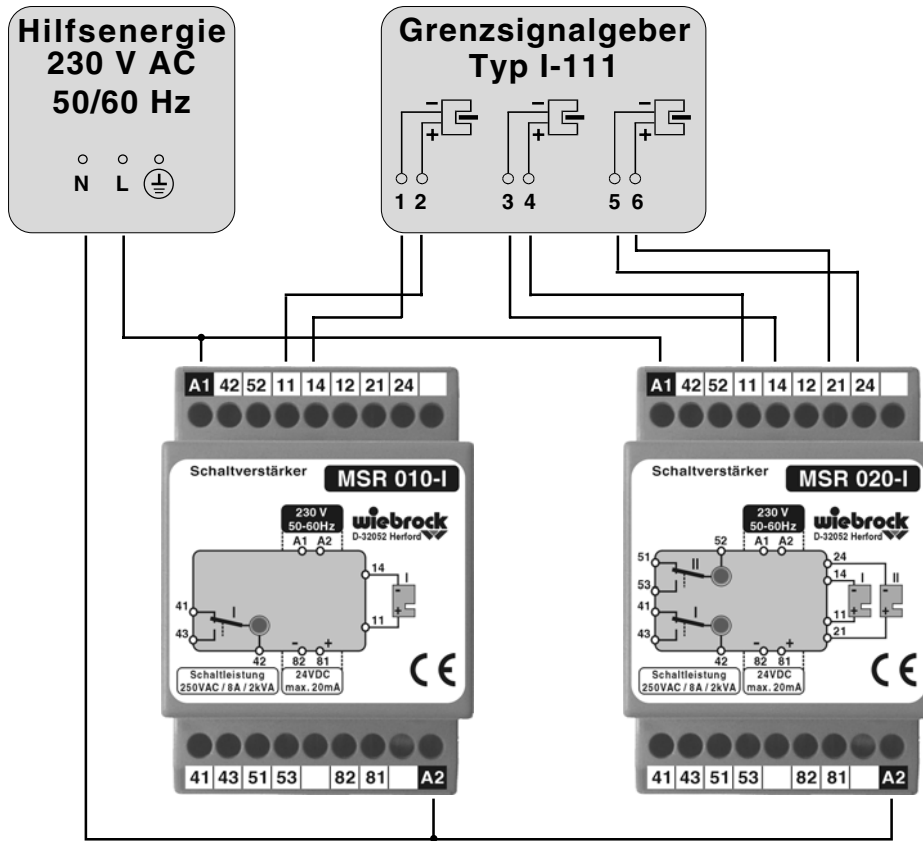


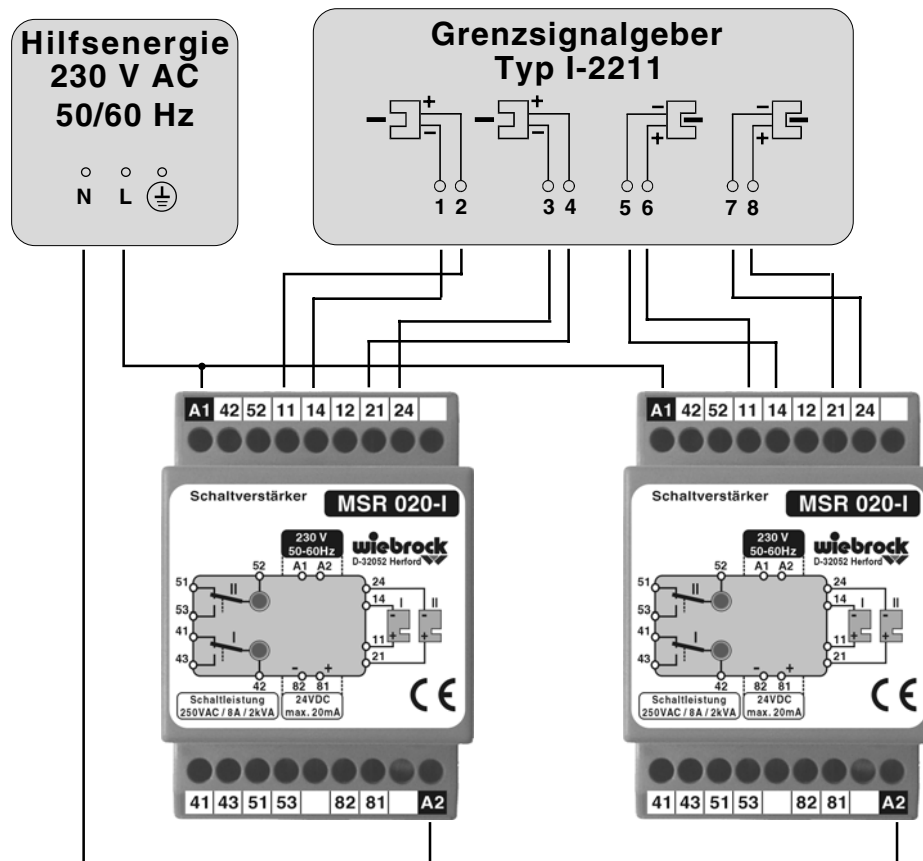
Anschlußbeispiele für 3- und 4-fach Induktiv-Kontakte

Zusammenschaltung von 2 Multifunktionsrelais

Anschlußbeispiel 3-fach Induktiv-Kontakt



Anschlußbeispiel 4-fach Induktiv-Kontakt



01_2003 Angaben ohne Gewähr, Irrtümer und Änderungen vorbehalten.