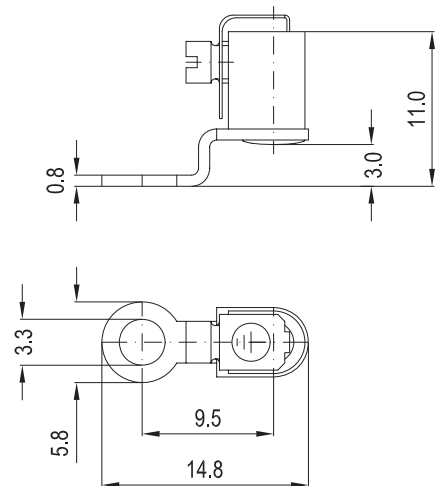


Erdungsklemme

Erdungsklemme

mit Drahtschutz
(Anschlußquerschnitt bis 2.5 mm²)
Material: Messing vernickelt

Art. Nr.: 820000050



Diese Erdungsklemme wurde speziell für unsere Kabelanschlußdose Universal Typ B entwickelt. Sie kann jedoch auch in vielen anderen Bereichen, bei denen eine Erdung erforderlich ist, als Erdungsklemme eingesetzt werden.

Hinweis:

Bei der Montage der Erdungsklemme in der Kabelanschlußdose ist auf die Einhaltung der VDE 0100 zu achten, d. h. , die Lasche, die die Erdungsklemme trägt, muß mit einer passenden Schraube montiert werden.

Zwischen Lasche und Schraubenkopf **muß** eine Zahn- (Fächer-) Scheibe mit außenliegender Zahnung gelegt werden (z. B. DIN 6797 Form A).

Die bei der Montage entstehende Federkraft dieser Zahnscheibe gleicht ein eventuelles Schrumpfen des Kunststoffes zuverlässig aus, so daß die erforderliche Kontaktkraft erhalten bleibt.

Die Gewindebohrung für diese Schraube **muß** metallisch blank sein und ist für die Lebensdauer des Gerätes gegen Korrosion zu schützen.

Sollte - egal aus welchem Grund - ein metallischer Kontakt auf diese Weise nicht erreichbar sein, so ist auf geeignete Weise dafür Sorge zu tragen, daß alle metallischen Teile des betreffenden Gerätes auf andere Weise **zuverlässig geerdet** werden (interne Potentialausgleichsleitung VDE 0410).

Es ist - VDE-gemäß - zu fordern, daß die berührbaren Teile keine gefährlichen Berührungsspannungen annehmen können.

Bei Detailfragen sind wir Ihnen gerne behilflich.

