

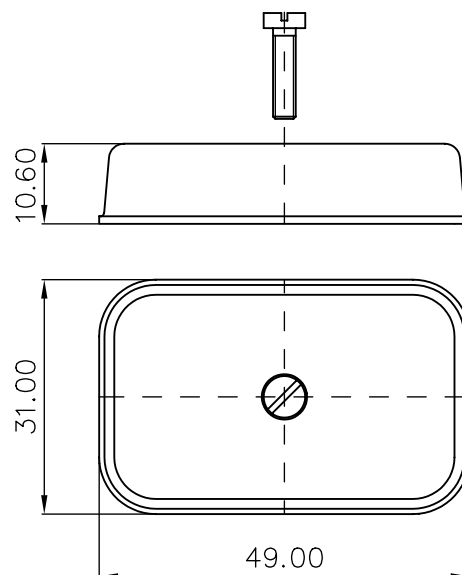
Schutzkappe für Steckverbinder-Unterteil

Schutzkappe
mit Zylinderkopfschraube

Material: Polyamid 6
Farbe schwarz

Art. Nr.:82000025
(für Steckverbinder SV-1)

Art. Nr.: 82000026
(für Steckverbinder SV-2)



Bei Steckverbindern wird nur das Unterteil am Gerät montiert. Das Oberteil wird lose mitgeliefert und erst vom Endkunden verdrahtet und aufgesteckt.

Dadurch ist das offene Unterteil während der Lagerung, beim Versand und bis zur Inbetriebnahme beim Endkunden ungeschützt.

Die Schutzkappe kann nach dem Befestigen des Steckverbinder-Unterteils aufgeschraubt werden und bietet einen optimalen Schutz gegen Verschmutzung, Beschädigung und Oxydation der Steckerstifte.

