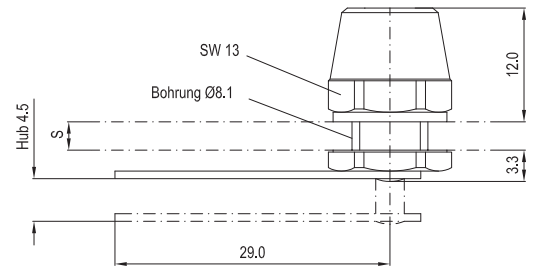


**Verstellschlösser
zur Kontaktverstellung**

**NG
63 - 250**

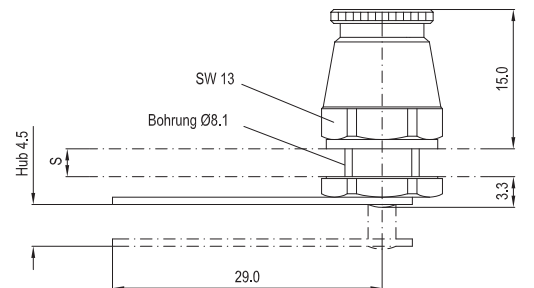
**Verstellschloß -öldicht IP 67-
ohne Kappe, ohne Schlüssel**

Art. Nr.: 1000006



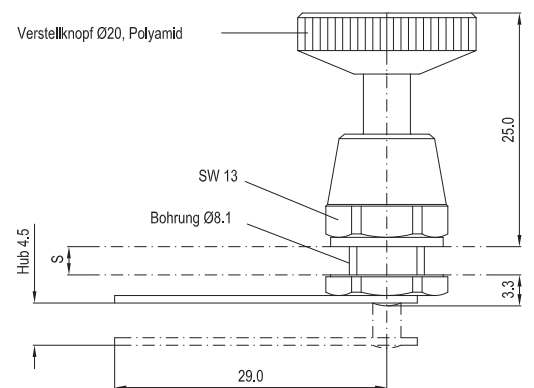
**Verstellschloß -öldicht IP 67-
mit Kappe, ohne Schlüssel**

Art. Nr.: 1000007



**Verstellschloß -öldicht IP 67-
mit festem Schlüssel**

Art. Nr.: 1000856



Zubehör

Verstellschlüssel (siehe Katalogblatt K 13-10.010)

Sonderausführungen auf Anfrage

- z. B.:
- gekürzte Schloßfahne
NG 63 = 13.0 mm
NG 80 = 17.0 mm
NG 100 = 17.0 mm
 - gekröpfte Schloßfahne
(4.0 mm Kröpfung)

Material

- Edelstahl** (Sonderausführung gegen Aufpreis)

Verwendbare Sichtscheiben (Scheibenstärke S)

3 - 6 mm (standard)

Bei Scheibenstärken von 2 - 3 mm ist ein zusätzlicher Distanzring anzufordern.