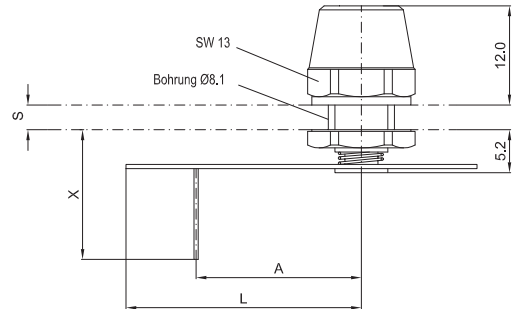


Schleppzeigergarnituren 1-fach

NG
63 - 250

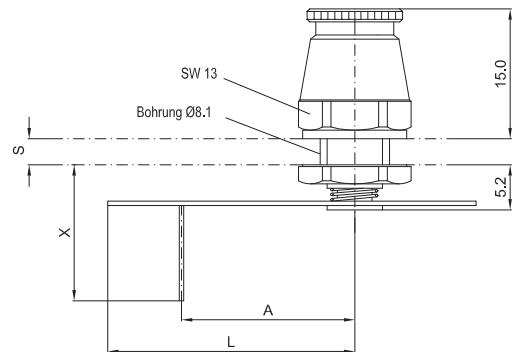
Schleppzeiger -öldicht IP 67- ohne Kappe, ohne Schlüssel

NG 63	Art. Nr.	1000033
NG 80	Art. Nr.	1000034
NG 100	Art. Nr.	1000035
NG 160	Art. Nr.	1000036
NG 250	Art. Nr.	1000037
NG 4½"	Art. Nr.	1000038



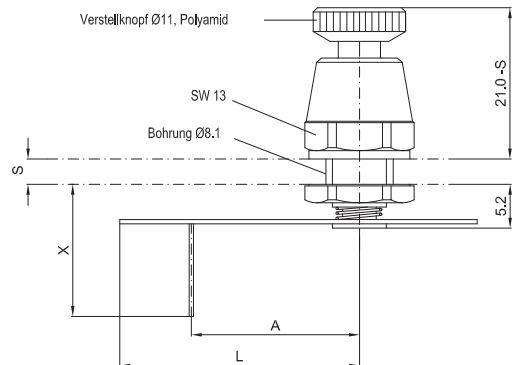
Schleppzeiger -öldicht IP 67- mit Kappe, ohne Schlüssel

NG 63	Art. Nr.	1000039
NG 80	Art. Nr.	1000040
NG 100	Art. Nr.	1000041
NG 160	Art. Nr.	1000042
NG 250	Art. Nr.	1000043
NG 4½"	Art. Nr.	1000044



Schleppzeiger -öldicht IP 67- mit festem Schlüssel

NG 63	Art. Nr.	1000045
NG 80	Art. Nr.	1000046
NG 100	Art. Nr.	1000047
NG 160	Art. Nr.	1000048
NG 250	Art. Nr.	1000049
NG 4½"	Art. Nr.	1000050



Material

Edelstahl (Sonderausführung gegen Aufpreis)

Zubehör

Verstellschlüssel (siehe Katalogblatt K 13-10.010)

Sonderausführungen auf Anfrage

Maßtabelle

NG	A	L	X
63	17.1	24.5	15.7
80	18.5	28.5	13.9
100	26.0	38.0	15.7
160	55.0	65.0	15.7
250	55.0	104.0	15.7
4½"	31.0	47.6	15.7

Verwendbare Sichtscheiben (Scheibenstärke S)

3 - 6 mm (standard)

Bei Scheibenstärken von 2 - 3 mm ist ein zusätzlicher Distanzring anzufordern.