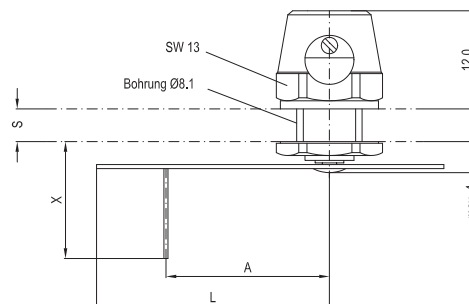


Schleppzeigergarnituren
Verstellkraft einstellbar
1-fach

NG
63 - 250

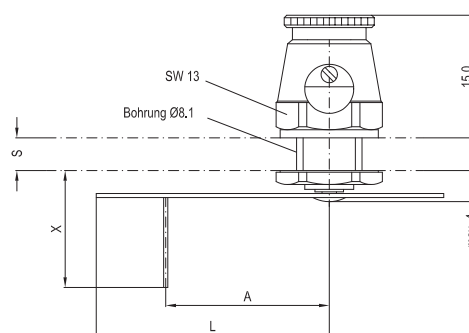
Schleppzeiger -öldicht IP 67-
Verstellkraft einstellbar
ohne Kappe, ohne Schlüssel

NG 63	Art. Nr.	1000051
NG 80	Art. Nr.	1000052
NG 100	Art. Nr.	1000053
NG 160	Art. Nr.	1000054
NG 250	Art. Nr.	1000055
NG 4½"	Art. Nr.	1000056



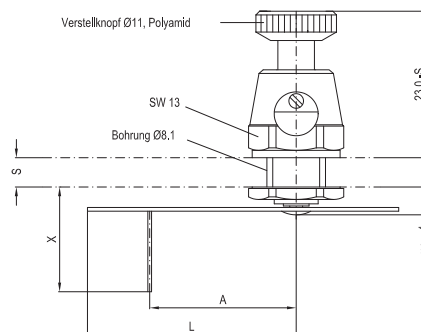
Schleppzeiger -öldicht IP 67-
Verstellkraft einstellbar
mit Kappe, ohne Schlüssel

NG 63	Art. Nr.	1000057
NG 80	Art. Nr.	1000058
NG 100	Art. Nr.	1000059
NG 160	Art. Nr.	1000060
NG 250	Art. Nr.	1000061
NG 4½"	Art. Nr.	1000062



Schleppzeiger -öldicht IP 67-
Verstellkraft einstellbar
mit festem Schlüssel

NG 63	Art. Nr.	1000063
NG 80	Art. Nr.	1000064
NG 100	Art. Nr.	1000065
NG 160	Art. Nr.	1000066
NG 250	Art. Nr.	1000067
NG 4½"	Art. Nr.	1000068



Zubehör

Verstellschlüssel (siehe Katalogblatt K 13-10.010)

Sonderausführungen auf Anfrage

Einstellempfehlungen

1. Der innere Kern des Schleppzeigers ist mit Hilfe des Verstell-
schlüssels so zu drehen, daß die im Kern eingeschraubte Maden-
schraube in der Seitenbohrung des Oberteiles sichtbar wird.
2. Mit einem geeigneten Schraubendreher ist die Madenschraube durch
Drehung entgegen dem Uhrzeigersinn etwas zu lösen.
3. Durch Aufstecken des Verstell-
schlüssels auf den Vierkant des Kern-
es und durch Drehung im Uhrzeigersinn, wird eine im Kern vorhan-
dene Feder gespannt und das Drehmoment erhöht.
Bei Drehung entgegen dem Uhrzeigersinn wird das Drehmoment
kleiner.
4. Nachdem das gewünschte Drehmoment eingestellt ist, muß die
Madenschraube wieder fest angezogen werden.

Maßtabelle

NG	A	L	X
63	17.1	24.5	15.7
80	18.5	28.5	13.9
100	26.0	38.0	15.7
160	55.0	65.0	15.7
250	55.0	104.0	15.7
4½"	31.0	47.6	15.7

Material

Edelstahl (Sonderausführungen gegen Aufpreis)

Verwendbare Sichtscheiben (Scheibenstärke S)

4 - 6 mm (standard)

Bei Scheibenstärken von 2 - 4 mm ist ein zu-
sätzlicher Distanzring anzufordern.