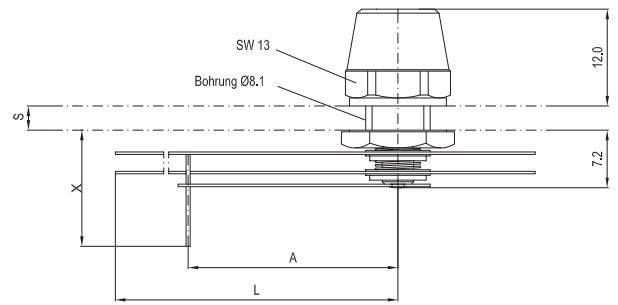


# Schleppzeigergarnituren 2-fach

**NG**  
**63 - 160**

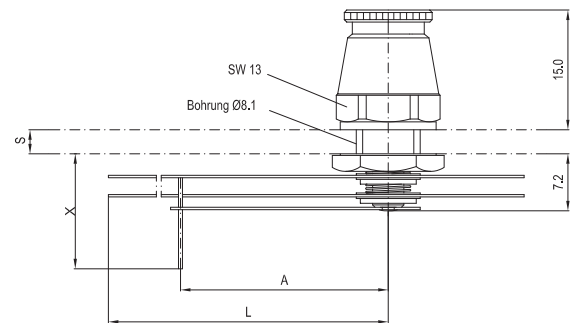
## Doppel-Schleppzeiger -öldicht IP 67- ohne Kappe, ohne Schlüssel

NG 63	Art. Nr.	1000125
NG 80	Art. Nr.	1000126
NG 100	Art. Nr.	1000127
NG 160	Art. Nr.	1000128



## Doppel-Schleppzeiger -öldicht IP 67- mit Kappe, ohne Schlüssel

NG 63	Art. Nr.	1000130
NG 80	Art. Nr.	1000131
NG 100	Art. Nr.	1000132
NG 160	Art. Nr.	1000133



## Zubehör

**Verstellungsschlüssel** (siehe Katalogblatt K 13-10.010)

**Sonderausführungen auf Anfrage**

### Maßtabelle

NG	A	L	X
63	17.1	24.5	14.4
80	18.5	28.5	12.6
100	26.0	38.0	14.4
160	29.0	65.0	14.4
4 1/2"	31.0	47.6	14.4

### Material

**Edelstahl** (Sonderausführungen gegen Aufpreis)

### Verwendbare Sichtscheiben (Scheibenstärke S)

3 - 6 mm (standard)

Bei Scheibenstärken von 2 - 3 mm ist ein zusätzlicher Distanzring anzufordern.