

**Sichtscheibe  
mit Abstandsring, öldicht**

NG 100 Art. Nr.: 1000308

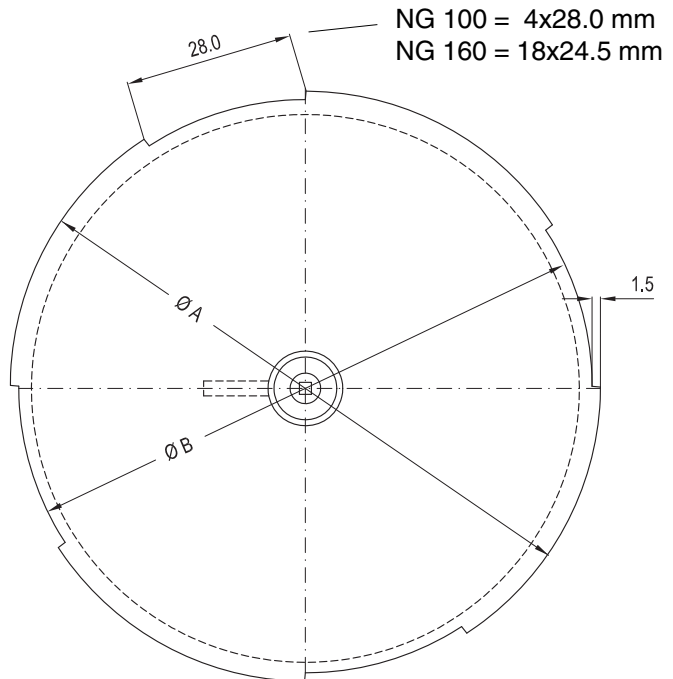
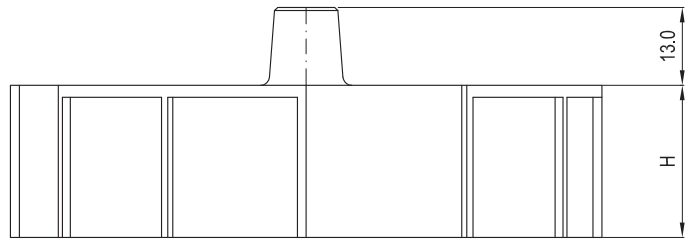
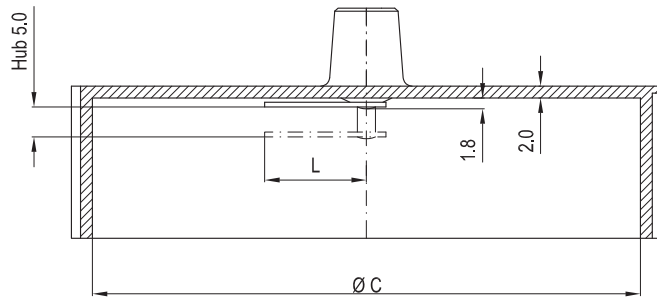
NG 160 Art. Nr.: 1000313

- Schutzart DIN 40050, IP 65
- Material: Polycarbonat, transparent
- Umgebungstemperatur  
-20 bis +70 °C
- Geeignet für flüssigkeitsgefüllte  
Geräte

Bei der Sichtscheibe mit Abstandsring handelt es sich um eine Kombination zwischen der Sichtscheibe und dem Blendingring.

Sie wird normalerweise nur für HZ-Kontakte, deren Montage unter dem Zifferblatt erfolgt, verwendet.

Besonders zu empfehlen ist diese Ausführung für ölgefüllte Geräte mit hohem Bajonettring.



Sichtscheiben mit Abstandsring sind ab 200 Stück auch in nebenstehenden Sonderbauhöhen (variabel) lieferbar.

Maßtabelle						
NG	ØA	ØB	ØC	L	H ±0,3	
	-0.5	-0.5	-0.5	±0.1	standard	variabel
100	98.6	95.8	91.3	17.0	43.0	25.0-67.5
160	158.5	154.8	151.3	29.0	51.0	42.5-67.5