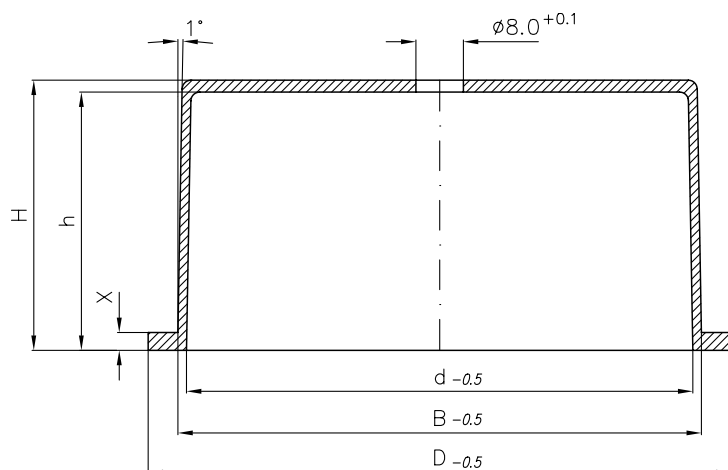


Klarsichthauben

- Material: Polycarbonat, transparent
- Umgebungstemperatur -20 bis +70°C



Klarsichthauben werden normalerweise nur für TZ-Kontakte (Montage auf dem Zifferblatt) verwendet.

Sie können an Stelle der Sichtscheibe mit einem Bajonett- oder Übersteckring befestigt werden.

Die Mittelbohrung dient zur Aufnahme eines Verstellenschlosses.

Die Kontakt-Anschluß-Kabel können durch das Zifferblatt zu einer Kabelanschlußdose bzw. einem Steckverbinder geführt werden.

Falls die Kabel durch eine PG-Verschraubung seitlich aus der Haube geführt werden sollen, besteht die Möglichkeit, eine entsprechende Bohrung in der Klarsichthaube anzubringen.

Gehäuse NG	Artikel Nr.	Abmessungen					
		D	d	H	h	B	X
100	1000332	98	85	45.4	43.4	88	3
100	1000333	102	91	43.0	41.0	94	3
160	1000334	154	140	53.0	50.0	144	4
160	1000335	158	140	53.0	50.0	144	4

Zubehör:

- Verstellenschlösser _____ Katalogseite K 13-10.020
- Verstell Schlüssel _____ Katalogseite K 13-10.010
- PG Kabelverschraubung _____ Katalogseite K 13-30.038
- Dicht- und Ausgleichsringe _____ Katalogseite K 13-30.040