

**Klarsichhauben**  
für Grenzsignaleger im Baukastensystem  
-öldicht-  
mit Steckerunterteil

**NG**

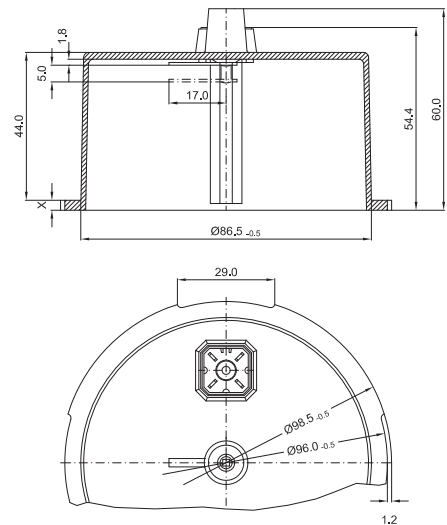
**100**

**Klarsichthaube NG 100, Ø 98.5 mm**  
mit Verstellverschluss  
im Baukastensystem -öldicht-

mit Steckerunterteil, 4-polig  
Material: Polycarbonat, transparent

**Art. Nr.: 1000342** (Bajonettrand X = 3 mm)

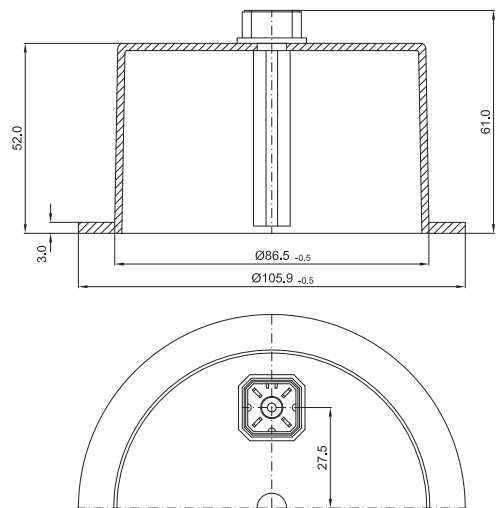
**Art. Nr.: 1000343** (Bajonettrand X = 4 mm)



**Klarsichthaube NG 100, Ø 105.9 mm**  
im Baukastensystem  
-öldicht-

mit Steckerunterteil, 4-polig  
Material: Polycarbonat, transparent  
Haubenrand (glatt) 3 mm

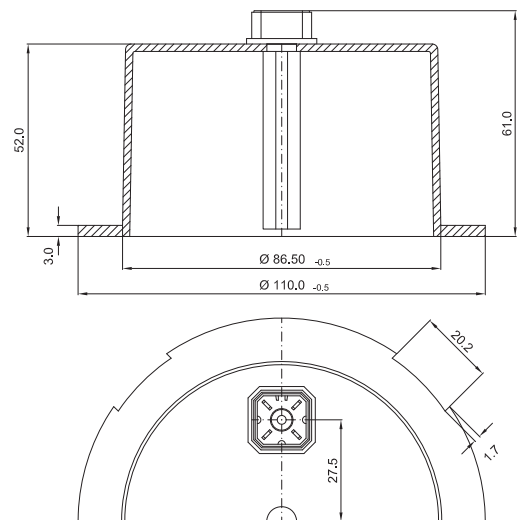
**Art. Nr.: 1000344**



**Klarsichthaube NG 100, Ø 110 mm**  
im Baukastensystem  
-öldicht-

mit Steckerunterteil, 4-polig  
Material: Polycarbonat, transparent  
Haubenrand (Bajonett) 3 mm

**Art. Nr.: 1000345**



**Zubehör:**

- Verstellschlösser \_\_\_\_\_ Katalogseite K 13-10.020
- Verstell Schlüssel \_\_\_\_\_ Katalogseite K 13-10.010
- Anschlußstecker \_\_\_\_\_ Katalogseite K 07-00.020
- Dicht- und Ausgleichringe \_\_\_\_\_ Katalogseite K 13-30.040

10.2007 Angaben ohne Gewähr. Irrtümer und Änderungen vorbehalten.