

Klarsichthauben
für Grenzsignalgeber im Baukastensystem
-standard-

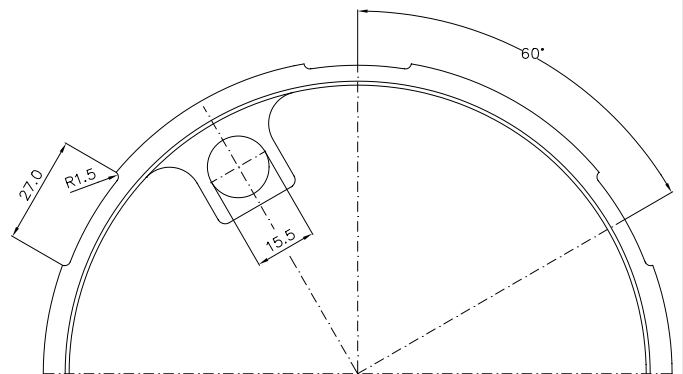
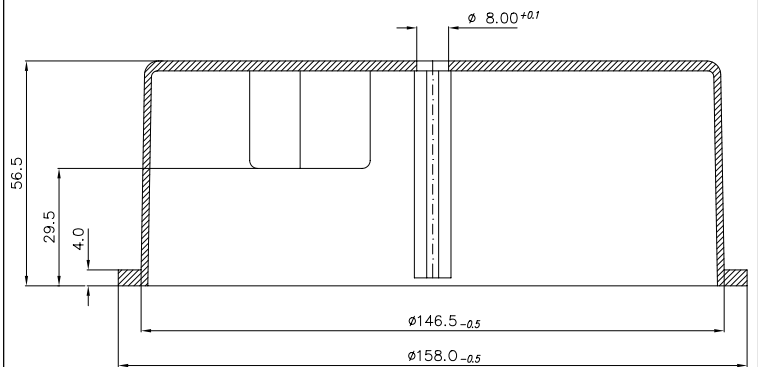
NG 160

NG 6"

Klarsichthaube NG 160, Ø 158 mm
im Baukastensystem
-standard-

für PG 9 Kabelverschraubung
Material: Polycarbonat, transparent
Haubenrand (Bajonett) 4mm

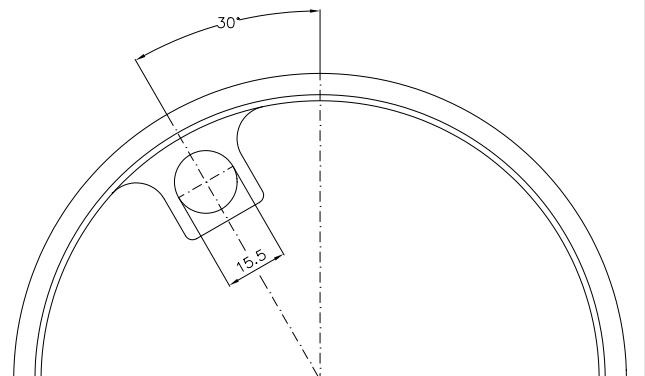
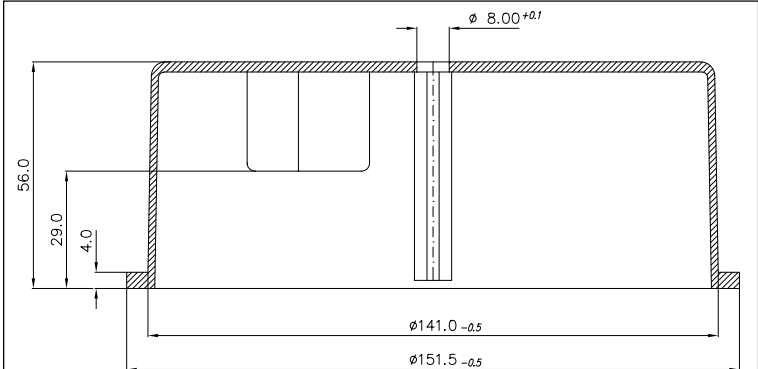
Artikel Nr.: 1000341



Klarsichthaube NG 6", Ø 151.5 mm
im Baukastensystem
-standard-

für PG 9 Kabelverschraubung
Material: Polycarbonat, transparent
Haubenrand (glatt) 4mm

Artikel Nr.: 1000340



Zubehör:

- | | |
|---------------------------------|--------------------------|
| Verstellungsschlösser _____ | Katalogseite K 13-10.020 |
| Verstellungsschlüssel _____ | Katalogseite K 13-10.010 |
| PG-Kabelverschraubung _____ | Katalogseite K 13-30.038 |
| Dicht- und Ausgleichsring _____ | Katalogseite K 13-30.040 |