

Befestigungsbügel und Ansatzschrauben zur Befestigung von Kontaktvorrichtungen

NG

63 - 160

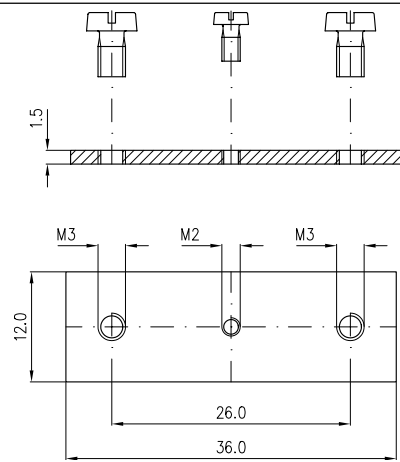
Befestigungsbügel NG 100

Artikel Nr.: 1000353

- Material: Stahl verzinkt
- Lieferumfang:
Befestigungsbügel
2 Zylinderkopfschrauben M 3x5
1 Zylinderkopfschraube M 2x4

Montageanweisung

siehe Katalogseite (K 14-10.040)



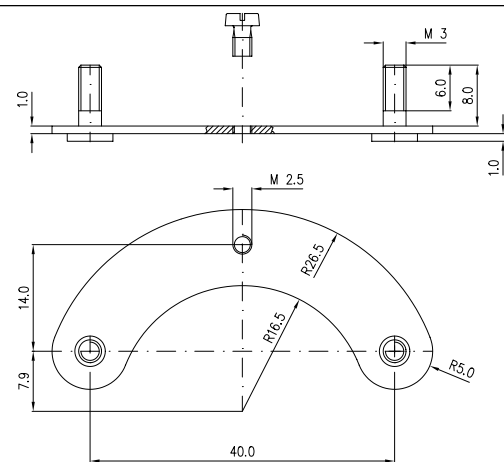
Befestigungsbügel NG 160

Artikel Nr.: 1000354

- Material: Stahl verzinkt
- Lieferumfang:
Befestigungsbügel mit Gewindebolzen M 3
1 Zylinderkopfschraube M 2.5x4

Montageanweisung

siehe Katalogseite (K 14-10.040)

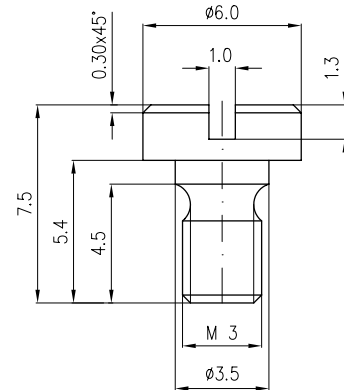


Ansatzschraube NG 63

Artikel Nr.: 1001102

- Material: Stahl verzinkt

Ansatzschrauben werden **auf Wunsch** kostenlos zu jedem Kontakt mitgeliefert.



Ansatzschraube NG 100 - 160

Artikel Nr.: 1001101

- Material: Stahl verzinkt

Ansatzschrauben werden **auf Wunsch** kostenlos zu jedem Kontakt mitgeliefert.

